

SREDNJA ŠKOLA  
VUK KARADZIĆLJUBOVIJA

TRDNOKRILNI PROZOR

NA UCIONICAMA

proizvodna mera 265/190

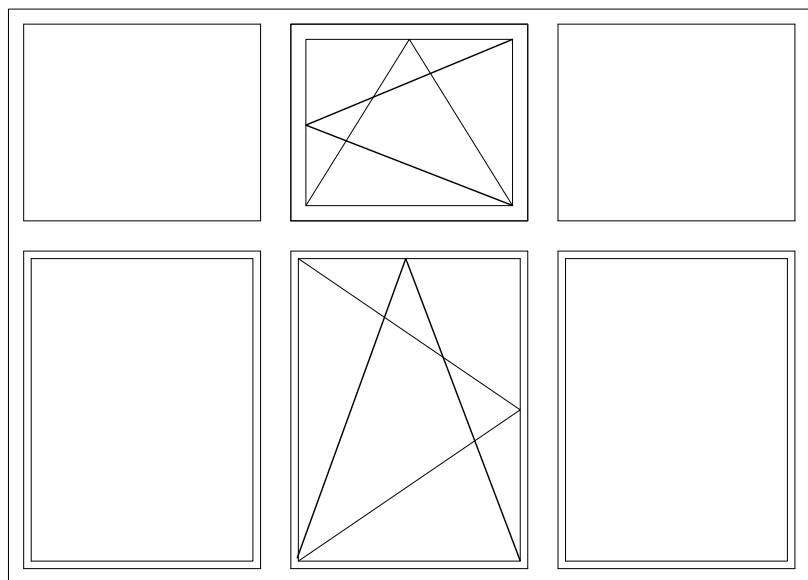
5.03m<sup>2</sup>

Ug<0.8 W/m<sup>2</sup>K  
Uf-1.1 W/m<sup>2</sup>K

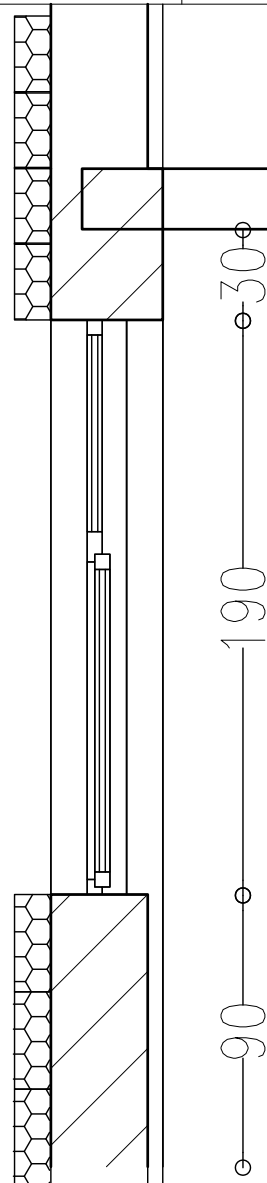
oznaka :

I

265



70  
120



par- 0.90

I  
265  
190

UKUPNO : pr-20  
sprat-21  
ukupno-41

OPIS :	FASADNI TROKRILNI PROZORI NA UCIONICAMA U PRIZEMLJU I NA SPRATU
MATERIJAL :	ŠESTOKOMORNI PVC PROFILI
KONSTRUKCIJA :	OTVARANJE OKO VERTIKALNE OSE I NA VENTUS SREDNJEG DONJEG I GORNJEG DELA
UGRADNJA :	SUVA UGRADNJA
ZASTAKLJIVANJE:	ZASTAKLJIVANJE troslojno niskoemisiono low-e 4mm+15+4mm+15+4mm prostor izmedju stakala punjen argonom
OKOV :	STANDARDNI-
FINALNA OBRADA :	PROZOR DIHTOVATI TRAJNO ELASTICNOM EPD gumom-oznaka MD-3dih tunga BELA BOJA

TACNE MERE UZETI NA LICU MESTA

RAZMERA 1 : 20

LIST : 1

SREDNJA ŠKOLA  
VUK KARADZIĆLJUBOVIJA

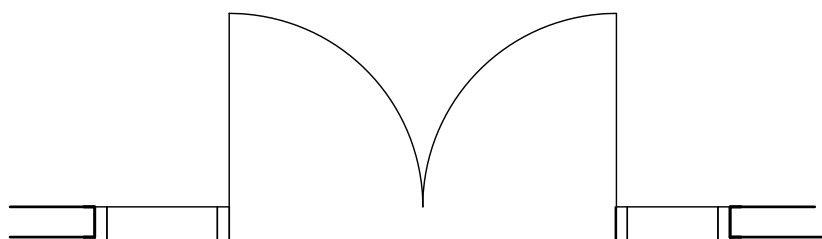
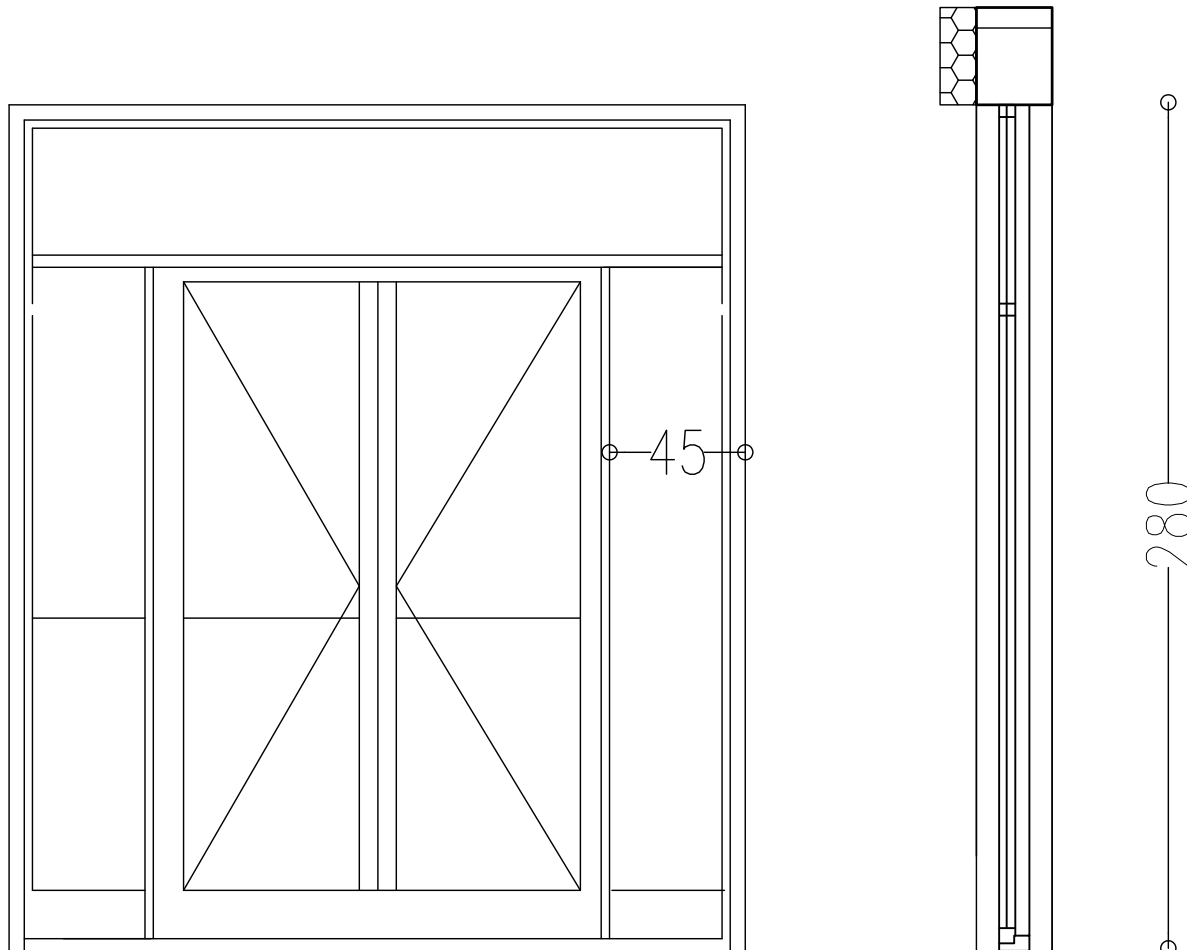
ULAZNA VRATA KA DVORISTU

proizvodna mera 246/280

6.88m<sup>2</sup>

Ug<0.8 W/m<sup>2</sup>K  
Uf-1.1 W/m<sup>2</sup>K

oznaka :



UKUPNO : pr-1

ukupno-1

OPIS :	DVORISNI ULAZ-IZLAZ U PRIZEMLJU
MATERIJAL :	ŠESTOKOMORNI PVC PROFILI
KONSTRUKCIJA :	OTVARANJE OKO VERTIKALNE OSE ZA VRATA- OSTALO FIKSNO
UGRADNJA :	SUVA UGRADNJA
ZASTAKLJIVANJE:	ZASTAKLJIVANJE troslojno niskoemisiono low-e 4mm+15+4mm+15+4mm prostor izmedju stakala punjen argonom
OKOV :	STANDARDNI-
FINALNA OBRADA :	PROZOR DIHTOVATI TRAJNO ELASTICNOM EPD gumom-oznaka MD-3dihtunga BELA BOJA

TACNE MERE UZETI NA LICU MESTA

RAZMERA 1 : 20

LIST : 2

SREDNJA ŠKOLA  
VUK KARADZIĆLJUBOVIJA

PROZORSKI OTVOR

NA UCIONICAMA

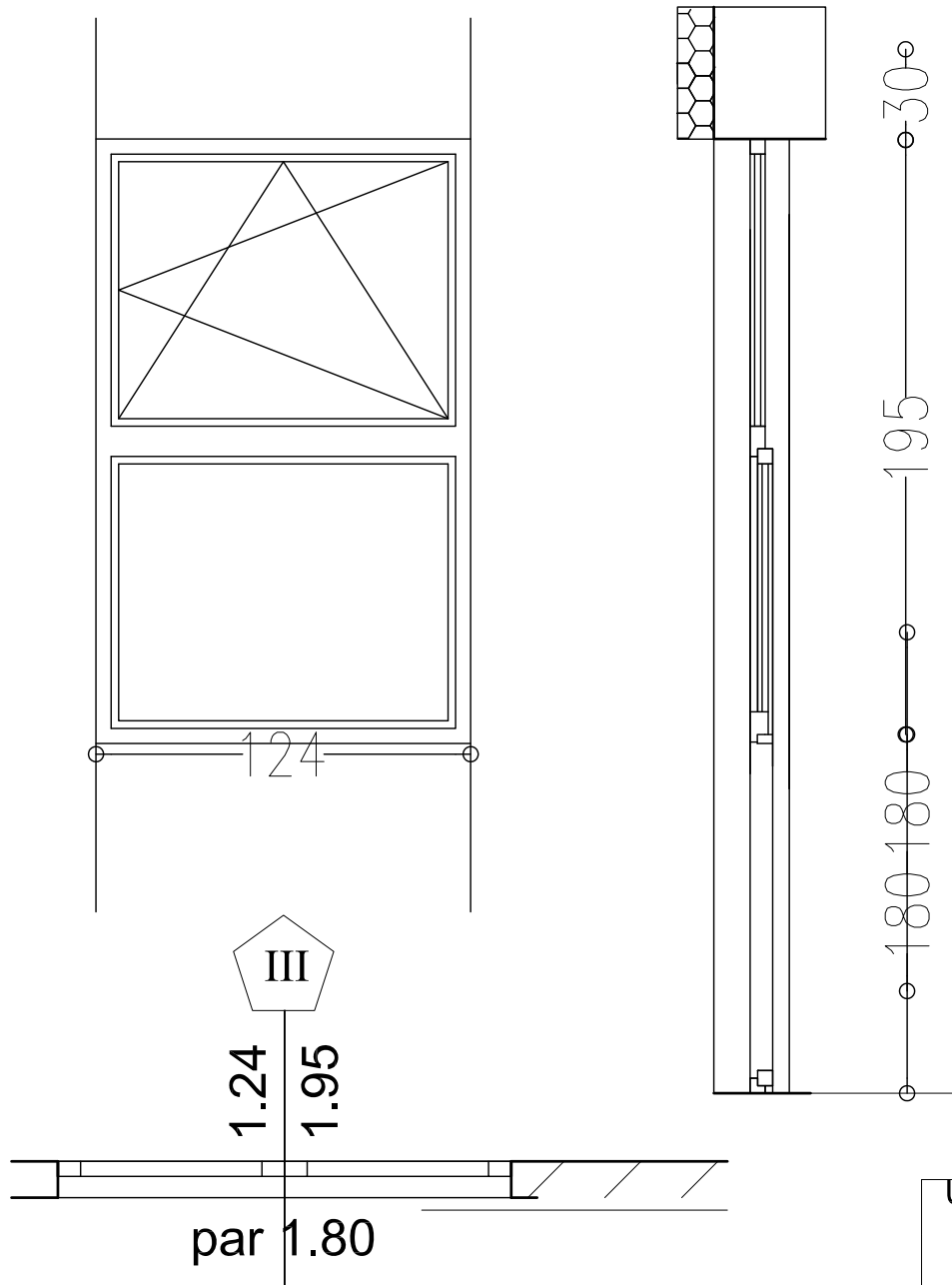
proizvodna mera 124/195

2.418m<sup>2</sup>

Ug<0.8 W/m<sup>2</sup>K

Uf-1.1 W/m<sup>2</sup>K

oznaka :



OPIS :

FASADNI PROZOR NA PREDPROSTORIMA SANITARNOG CVORA

MATERIJAL :

ŠESTOKOMORNI PVC PROFILI

KONSTRUKCIJA :

OTVARANJE OKO VERTIKALNE OSE I NA VENTUS GORNJEG DELA

UGRADNJA :

SUVA UGRADNJA

ZASTAKLJIVANJE:

ZASTAKLJIVANJE troslojno niskoemisiono low-e 4mm+15+4mm+15+4mm  
prostor izmedju stakala punjen argonom

OKOV :

STANDARDNI-

FINALNA OBRADA :

PROZOR DIHTOVATI TRAJNO ELASTICNOM EPD gumom-oznaka MD-3dhtunga  
BELA BOJA

TACNE MERE UZETI NA LICU MESTA

RAZMERA 1 : 20

LIST : 3

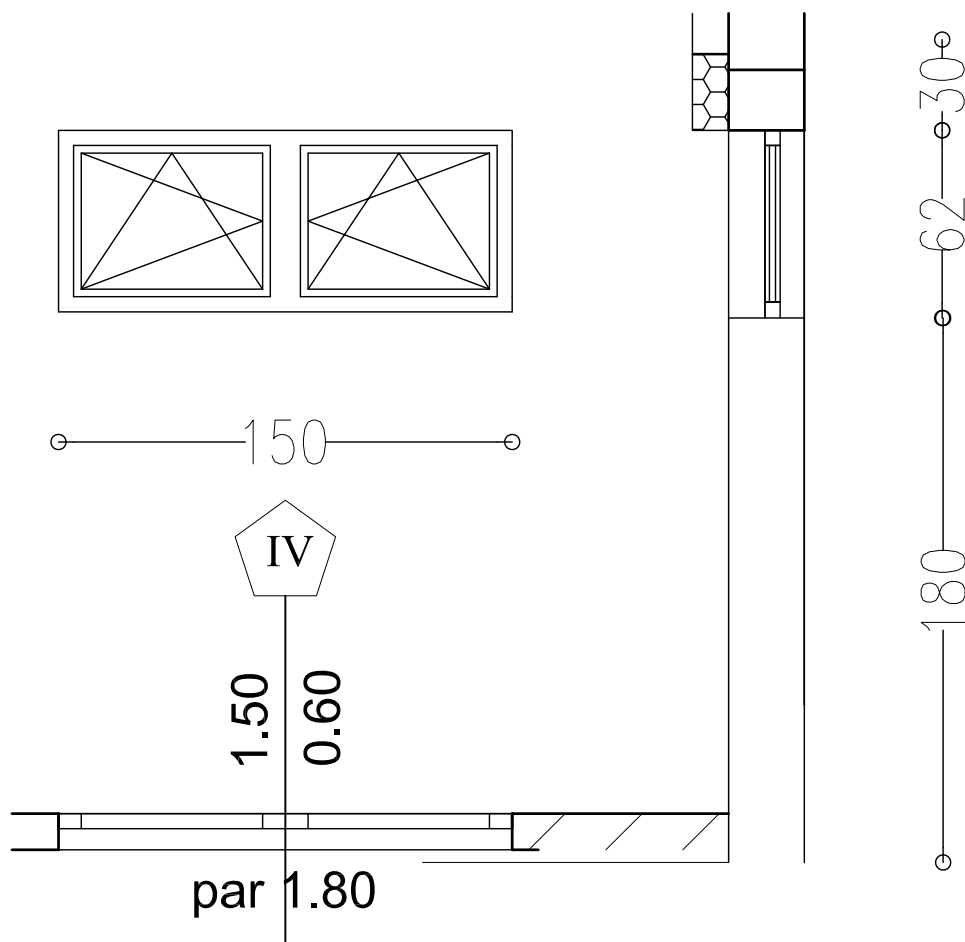
SREDNJA ŠKOLA  
VUK KARADZIĆLJUBOVIJA

Ug<0.8 W/m<sup>2</sup>K  
Uf-1.1 W/m<sup>2</sup>K

oznaka :

DVOKRILNI PROZOR  
NA SANITARNOM CVORU  
proizvodna mera 60/150  
0.9m<sup>2</sup>

IV



UKUPNO : pr-2  
sprat-2  
ukupno-4

OPIS :	FASADNI TROKRILNI PROZORI NA SANITARNOM CVORU U PRIZEMLJU I NA SPRATU
MATERIJAL :	ŠESTOKOMORNI PVC PROFILI
KONSTRUKCIJA :	OTVARANJE OKO VERTIKALNE OSE I NA VENTUS
UGRADNJA :	SUVA UGRADNJA
ZASTAKLJIVANJE:	ZASTAKLJIVANJE troslojno niskoemisiono low-e 4mm+15+4mm+15+4mm prostor izmedju stakala punjen argonom
OKOV :	STANDARDNI-
FINALNA OBRADA :	PROZOR DIHTOVATI TRAJNO ELASTICNOM EPD gumom-oznaka MD-3dihtunga BELA BOJA

TACNE MERE UZETI NA LICU MESTA

RAZMERA 1 : 20

LIST : 4

SREDNJA ŠKOLA  
VUK KARADZIĆLJUBOVIJA

ULAZNA VRATA-GLAVNI ULAZ

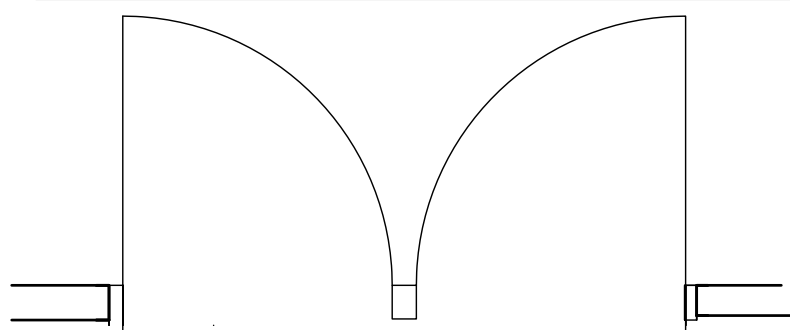
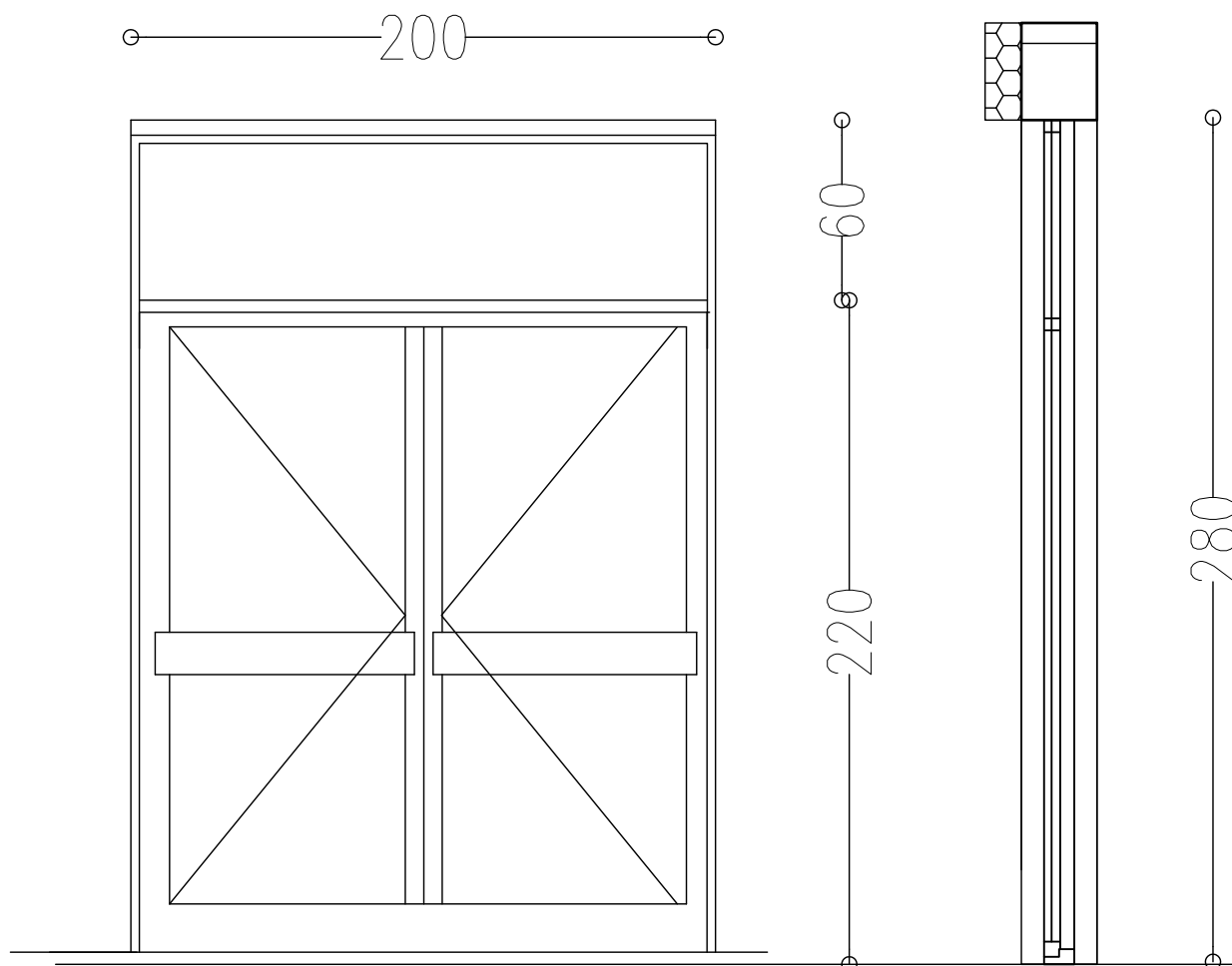
proizvodna mera 200/280

5.60m<sup>2</sup>

Ug<0.8 W/m<sup>2</sup>K  
Uf-1.1 W/m<sup>2</sup>K

oznaka :

V



UKUPNO : pr-1

ukupno-1

OPIS : DVORISNI ULAZ-IZLAZ U PRIZEMLJU  
MATERIJAL : ŠESTOKOMORNI PVC PROFILI  
KONSTRUKCIJA : OTVARANJE OKO VERTIKALNE OSE  
UGRADNJA : SUVA UGRADNJA  
ZASTAKLJIVANJE: ZASTAKLJIVANJE troslojno niskoemisiono low-e 4mm+15+4mm+15+4mm prostor izmedju stakala punjen argonom-GORNJI-PUNI PANEL  
OKOV : STANDARDNI-  
VRATA DIHTOVATI TRAJNO ELASTICNOM EPD gumom-oznaka MD-3dihtunga  
FINALNA OBRADA : BELA BOJA

TACNE MERE UZETI NA LICU MESTA

RAZMERA 1 : 20

LIST : 5

SREDNJA ŠKOLA  
VUK KARADZIĆLJUBOVIJA

TROKRILNI PROZOR

NA SKOLI

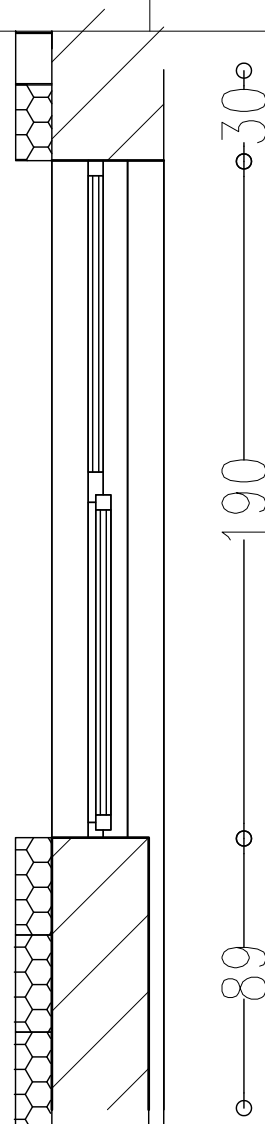
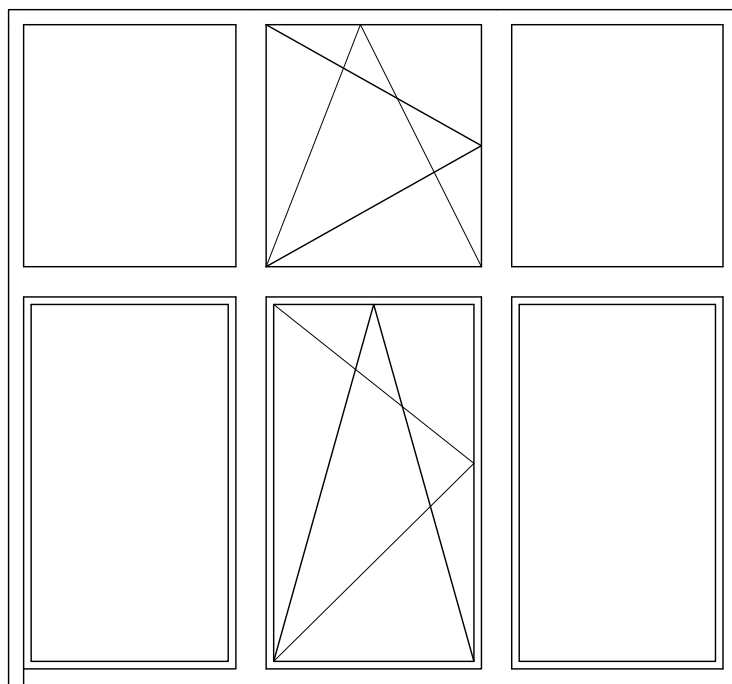
proizvodna mera 240/190

4.56m<sup>2</sup>

Ug<0.8 W/m<sup>2</sup>K  
Uf-1.1 W/m<sup>2</sup>K

oznaka :

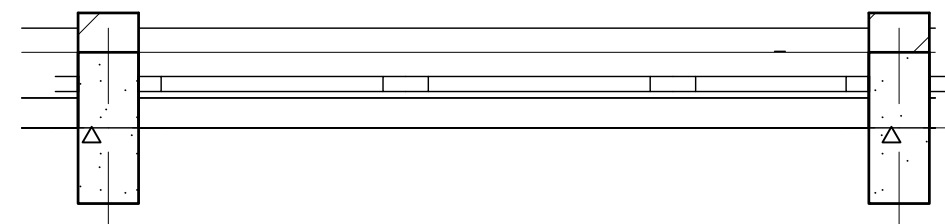
VI



VI

par- 0.90

240  
190



UKUPNO : pr-1  
sprat-2  
ukupno-3

OPIS :	FASADNI TROKRILNI PROZORI NA UCIONICAMA U PRIZEMLJU I NA SPRATU
MATERIJAL :	ŠESTOKOMORNI PVC PROFILI
KONSTRUKCIJA :	OTVARANJE OKO VERTIKALNE OSE I NA VENTUS SREDNJEG DONJEG I GORNJEG DELA
UGRADNJA :	SUVA UGRADNJA
ZASTAKLJIVANJE:	ZASTAKLJIVANJE troslojno niskoemisiono low-e 4mm+15+4mm+15+4mm prostor izmedju stakala punjen argonom
OKOV :	STANDARDNI-
FINALNA OBRADA :	PROZOR DIHTOVATI TRAJNO ELASTICNOM EPD gumom-oznaka MD-3dihitunga BELA BOJA

TACNE MERE UZETI NA LICU MESTA

RAZMERA 1 : 20

LIST : 6

SREDNJA ŠKOLA  
VUK KARADZIĆLJUBOVIJA

TROKRILNI PROZOR

NA HODNIKU I UCIONICI

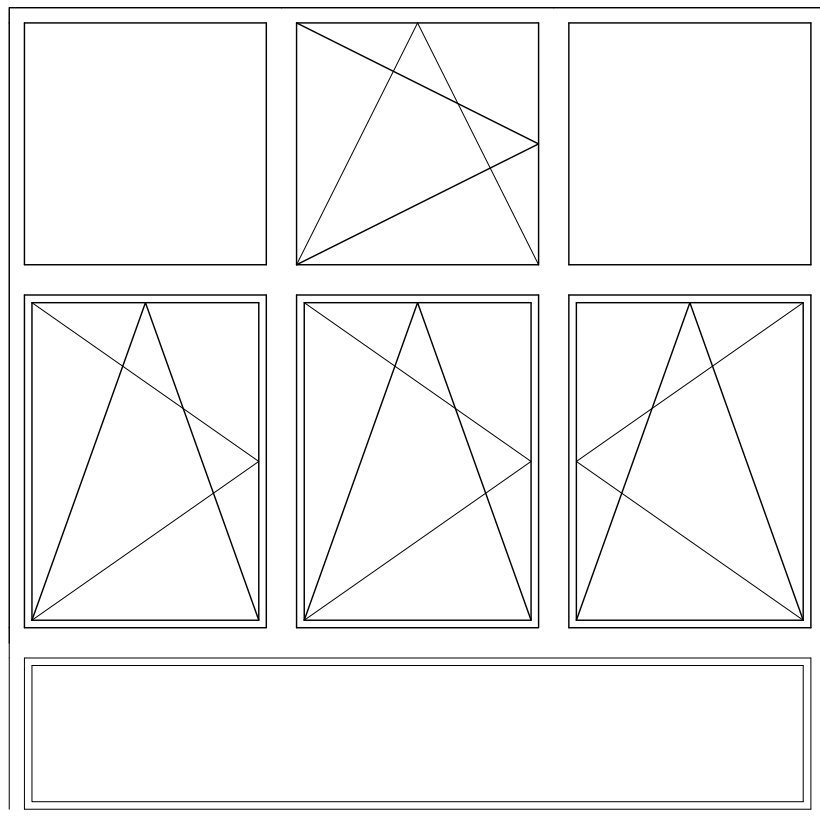
proizvodna mera 270/280

7.56m<sup>2</sup>

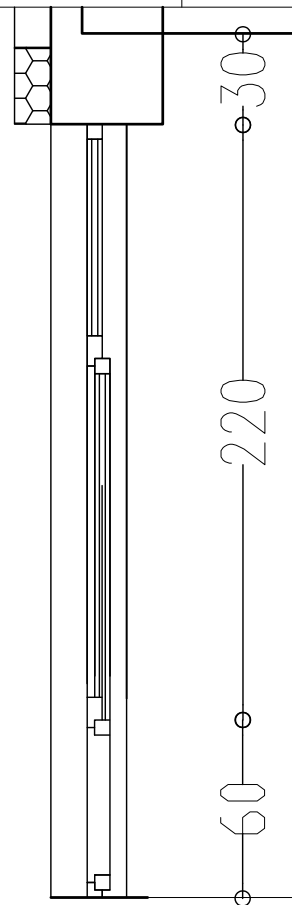
Ug<0.8 W/m<sup>2</sup>K  
Uf-1.1 W/m<sup>2</sup>K

oznaka :

VII



280



par- 0.90

VII  
270  
60+220

UKUPNO : pr-1  
sprat-1  
ukupno-2

OPIS :	FASADNI TROKRILNI PROZORI NA HODNIKU PRIZEMLJA I UCIONICI SPRATA
MATERIJAL :	ŠESTOKOMORNI PVC PROFILI
KONSTRUKCIJA :	OTVARANJE OKO VERTIKALNE OSE I NA VENTUS SREDNJEG DONJEG I GORNJEG DELA
UGRADNJA :	SUVA UGRADNJA
ZASTAKLJIVANJE:	ZASTAKLJIVANJE troslojno niskoemisiono low-e 4mm+15+4mm+15+4mm prostor izmedju stakala punjen argonom-DONJI DEOPUN PVC PANEL
OKOV :	STANDARDNI-
FINALNA OBRADA :	PROZOR DIHTOVATI TRAJNO ELASTICNOM EPD gumom-oznaka MD-3dihtunga BELA BOJA

TACNE MERE UZETI NA LICU MESTA

RAZMERA 1 : 20

LIST : 7

SREDNJA ŠKOLA  
VUK KARADZIĆLJUBOVIJA

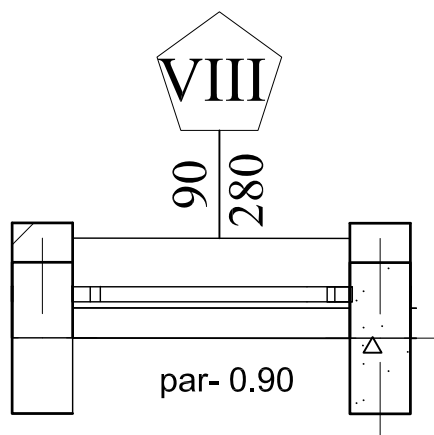
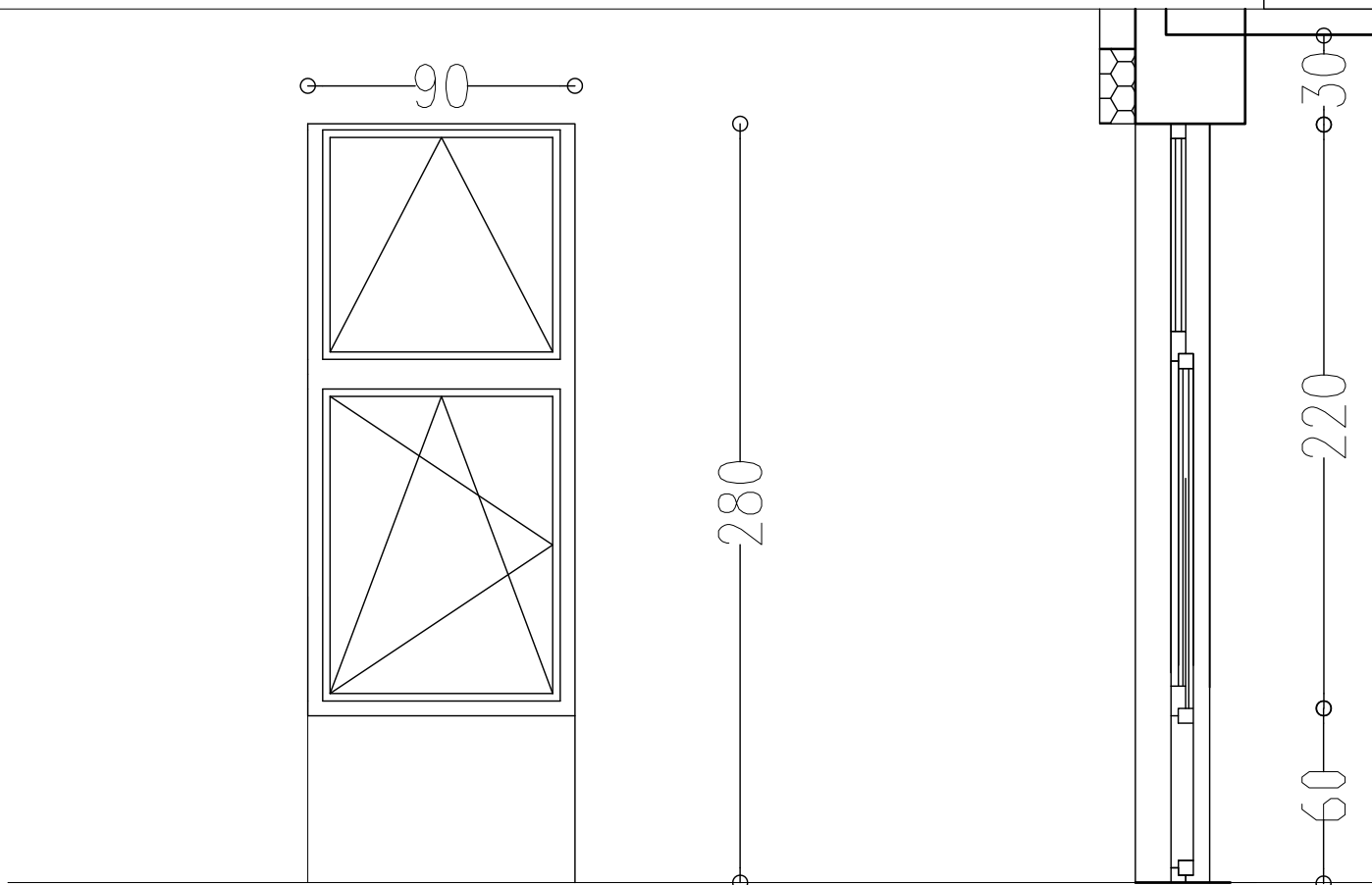
JEDNOKRILNI PROZOR  
NA HODNIKU UZ STEPENISTE  
proizvodna mera 90/280

2.52m<sup>2</sup>

Ug<0.8 W/m<sup>2</sup>K  
Uf-1.1 W/m<sup>2</sup>K

oznaka :

VIII



UKUPNO : pr-1  
sprat-1  
ukupno-2

OPIS :	FASADNI PROZORI NA HODNIKU UZ STEPENISTE
MATERIJAL :	ŠESTOKOMORNI PVC PROFILI
KONSTRUKCIJA :	OTVARANJE OKO VER. OSE I NA VENTUS SREDNJEG DONJEG I GORNJEG DELA NA VENTUS
UGRADNJA :	SUVA UGRADNJA
ZASTAKLJIVANJE:	ZASTAKLJIVANJE troslojno niskoemisiono low-e 4mm+15+4mm+15+4mm prostor izmedju stakala punjen argonom-DONJI DEOPUN PVC PANEL
OKOV :	STANDARDNI-
FINALNA OBRADA :	PROZOR DIHTOVATI TRAJNO ELASTICNOM EPD gumom-oznaka MD-3dihunga BELA BOJA

TACNE MERE UZETI NA LICU MESTA

RAZMERA 1 : 20

LIST : 8

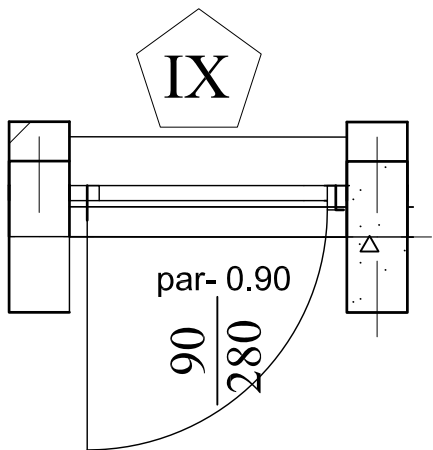
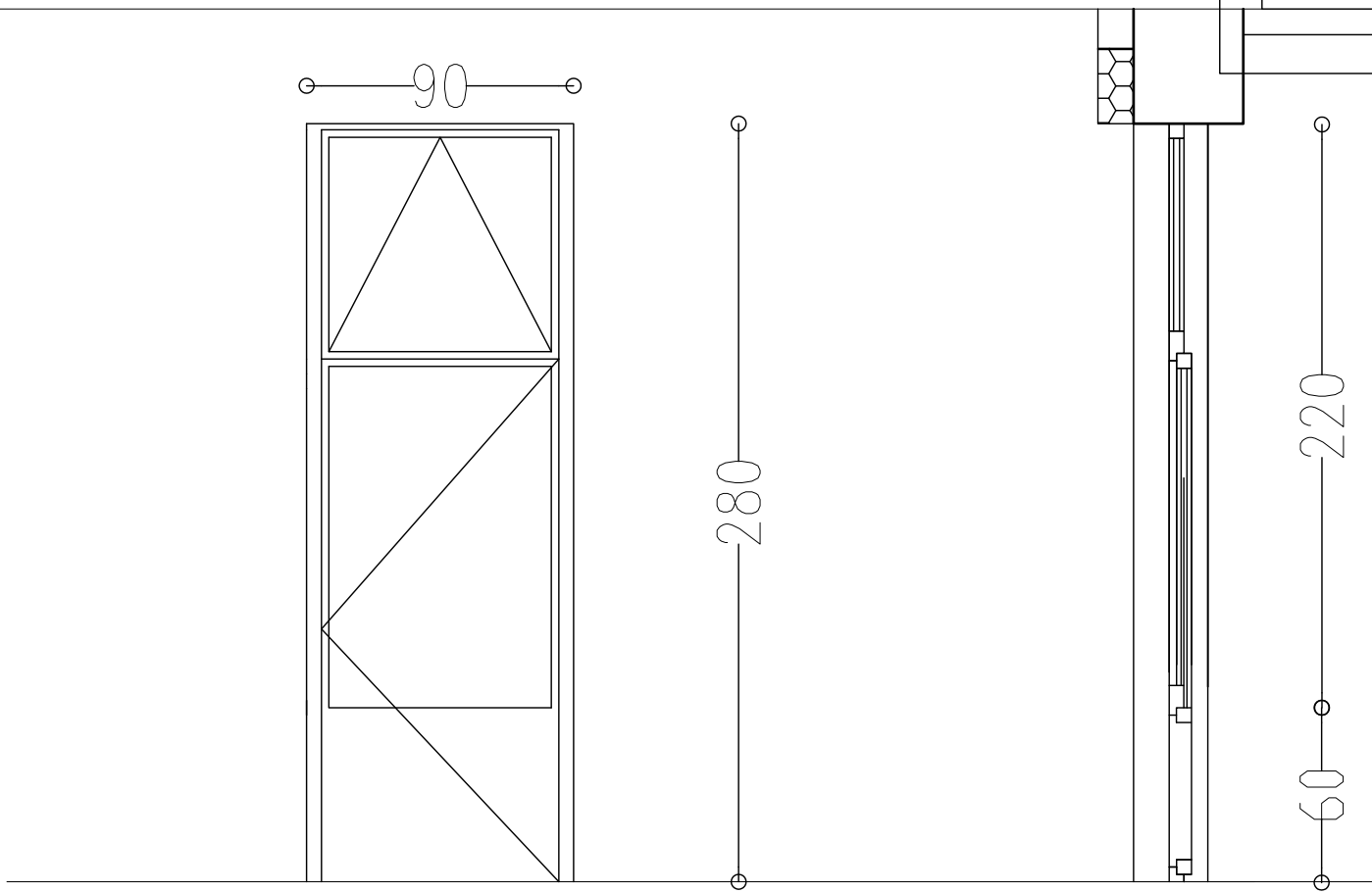


SREDNJA ŠKOLA  
 VUK KARADZIĆLJUBOVIJA  
 ULAZNA VRATA SA NADSVETLOM  
 NA HODNIKU I UCIONICI  
 proizvodna mera 90/280  
 2.52m<sup>2</sup>

Ug<0.8 W/m<sup>2</sup>K  
 Uf-1.1 W/m<sup>2</sup>K

oznaka :

IX



UKUPNO : pr-2  
 1L+1D ukupno-2

OPIS :	ULAZNA VRATA SA NADSVETLOM
MATERIJAL :	ŠESTOKOMORNI PVC PROFILI
KONSTRUKCIJA :	OTVARANJE KRILA OKO VERTIKALNE OSE I NA VENTUS GORNJEG DELA
UGRADNJA :	SUVA UGRADNJA
ZASTAKLJIVANJE:	ZASTAKLJIVANJE troslojno niskoemisiono low-e 4mm+15+4mm+15+4mm prostor izmedju stakala punjen argonom-DONJI DEO PUN PVC PANEL
OKOV :	STANDARDNI-
FINALNA OBRADA :	PROZOR DIHTOVATI TRAJNO ELASTICNOM EPD gumom-oznaka MD-3dihtunga BELA BOJA

TACNE MERE UZETI NA LICU MESTA

RAZMERA 1 : 20

LIST : 9

SREDNJA ŠKOLA  
VUK KARADZIĆLJUBOVIJA

Ug<0.8 W/m<sup>2</sup>K  
Uf-1.1 W/m<sup>2</sup>K

oznaka :

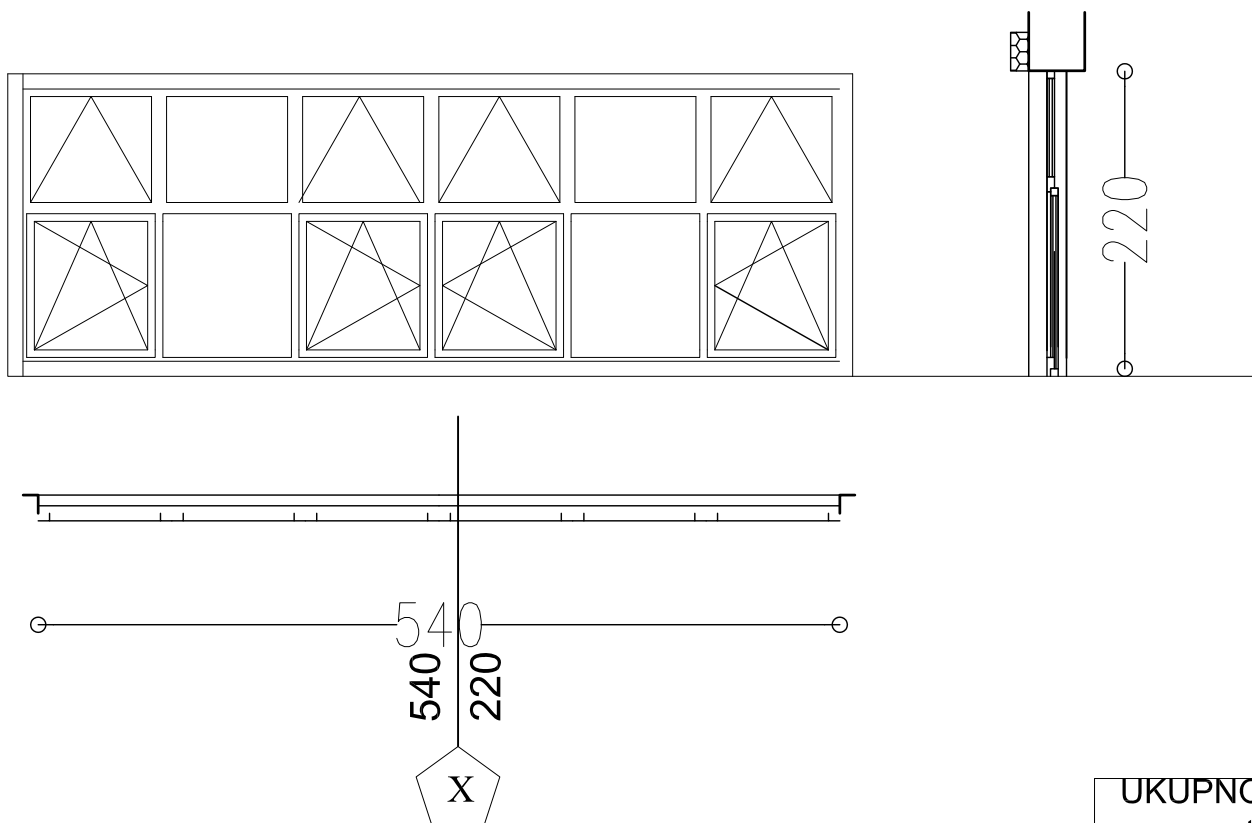
PROZORSKI OTVOR

NA HODNIKU I UCIONICI

proizvodna mera 540/220

11.88m<sup>2</sup>

X



OPIS :	STAKLENI PORTAL U BIBLIOTECI
MATERIJAL :	ŠESTOKOMORNI PVC PROFILI
KONSTRUKCIJA :	OTVARANJE KRILA OKO VERTIKALNE OSE I NA VENTUS OZNACENIH DELOVA
UGRADNJA :	SUVA UGRADNJA
ZASTAKLJIVANJE:	ZASTAKLJIVANJE troslojno niskoemisiono low-e 4mm+15+4mm+15+4mm prostor izmedju stakala punjen argonom-DONJI DEO PUN PVC PANEL
OKOV :	STANDARDNI-
FINALNA OBRADA :	PROZOR DIHTOVATI TRAJNO ELASTICNOM EPD gumom-oznaka MD-3dih tunga BELA BOJA

TACNE MERE UZETI NA LICU MESTA

RAZMERA 1 : 20

LIST : 10

SREDNJA ŠKOLA  
VUK KARADZIĆLJUBOVIJA

PROZORSKI OTVOR

NA UCIONICAMA

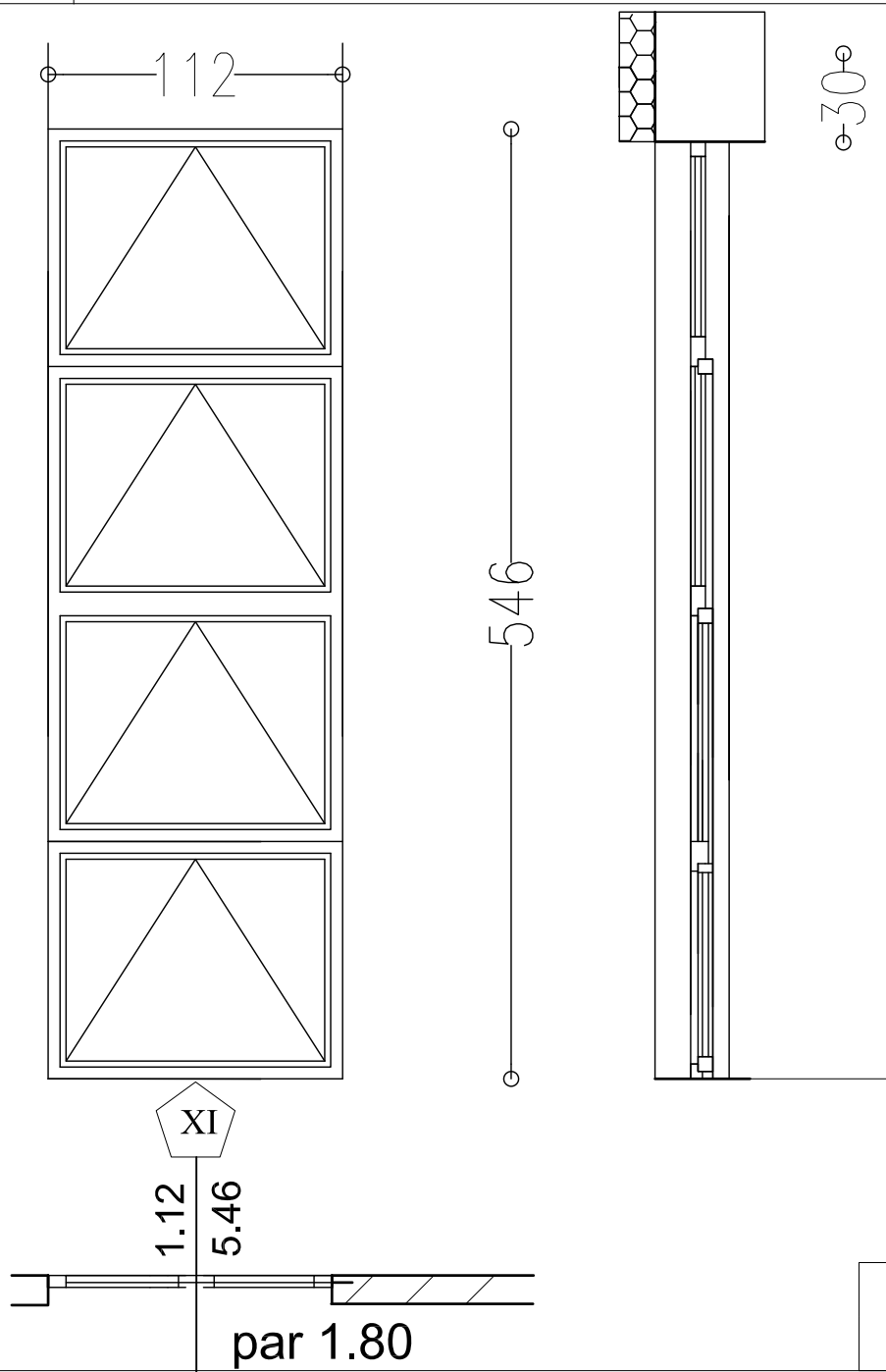
proizvodna mera 112/546

6.115m<sup>2</sup>

Ug<0.8 W/m<sup>2</sup>K  
Uf-1.1 W/m<sup>2</sup>K

oznaka :

XII



UKUPNO : pr-1  
sprat-1  
ukupno-2

OPIS :	FASADNI PROZOR NA PREDPROSTORIMA SANITARNOG CVORA
MATERIJAL :	ŠESTOKOMORNI PVC PROFILI
KONSTRUKCIJA :	OTVARANJE NA VENTUS
UGRADNJA :	SUVA UGRADNJA
ZASTAKLJIVANJE:	ZASTAKLJIVANJE troslojno niskoemisiono low-e 4mm+15+4mm+15+4mm prostor izmedju stakala punjen argonom
OKOV :	STANDARDNI-
FINALNA OBRADA :	PROZOR DIHTOVATI TRAJNO ELASTICNOM EPD gumom-oznaka MD-3dihtunga BELA BOJA

TACNE MERE UZETI NA LICU MESTA

RAZMERA 1 : 20

LIST : 12

SREDNJA ŠKOLA  
VUK KARADZIĆLJUBOVIJA

SVETLARNIK

NA STEPENISTU-prizemlje

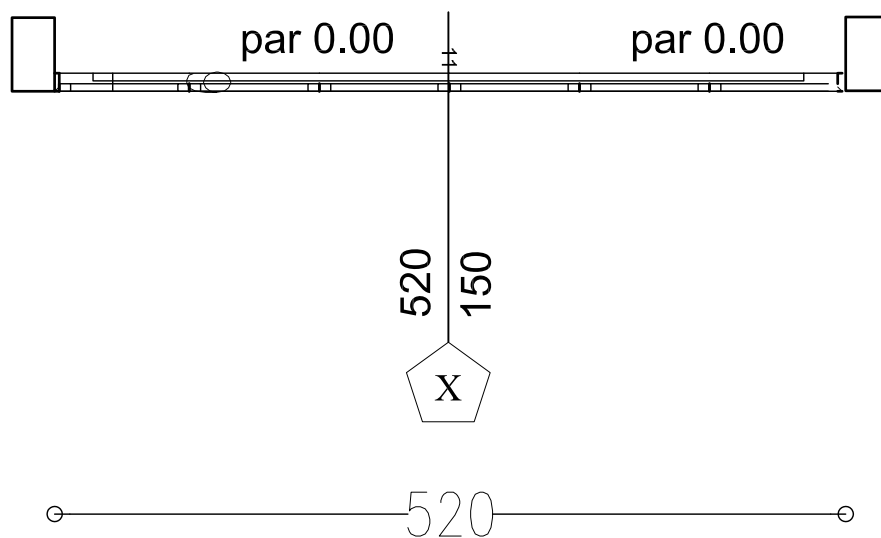
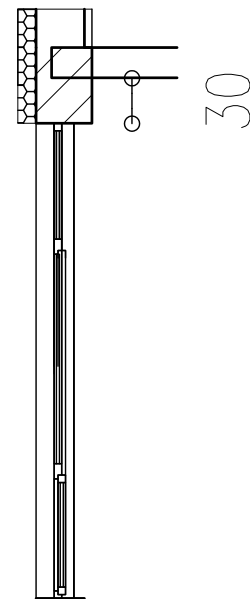
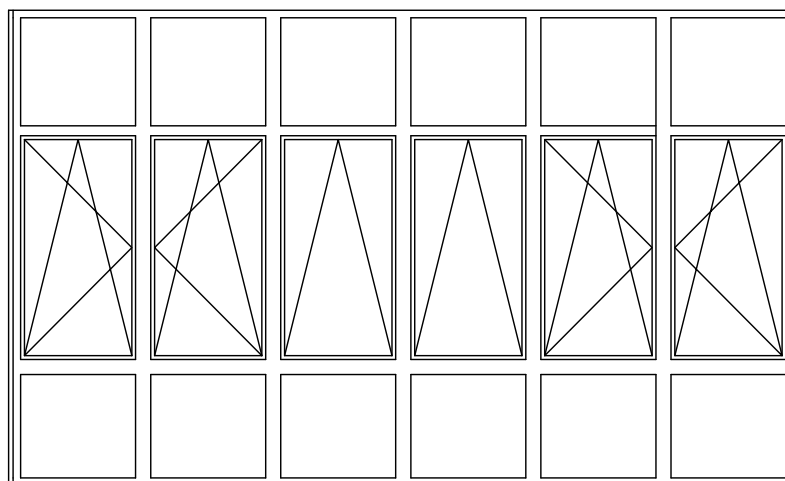
proizvodna mera 511/314

16.04m<sup>2</sup>

Ug<0.8 W/m<sup>2</sup>K  
Uf-1.1 W/m<sup>2</sup>K

oznaka :

XIII



UKUPNO : sprat1

OPIS :	FASADNI VIŠEKRIJNI PROZORI NA STEPENIŠNOM PROSTORU SPRATA
MATERIJAL :	ŠESTOKOMORNI PVC PROFILI
KONSTRUKCIJA :	OTVARANJE OKO VERTIKALNE OSE I NA VENTUS SREDNJEG DONJEG DELA
UGRADNJA :	SUVA UGRADNJA
ZASTAKLJIVANJE:	ZASTAKLJIVANJE troslojno niskoemisiono low-e 4mm+15+4mm+15+4mm prostor izmedju stakala punjen argonom
OKOV :	STANDARDNI-
FINALNA OBRADA :	PROZOR DIHTOVATI TRAJNO ELASTICNOM EPD gumom-oznaka MD-3 dihtunga BELA BOJA

TACNE MERE UZETI NA LICU MESTA

RAZMERA 1 : 20

LIST : 13

SREDNJA ŠKOLA  
VUK KARADZIĆLJUBOVIJA

SVETLARNIK

NA STEPENISTU-prizemlje

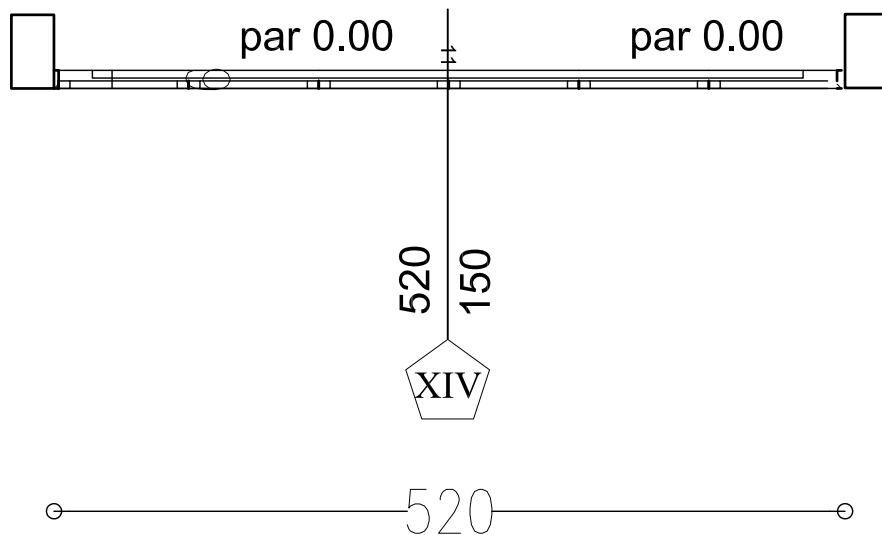
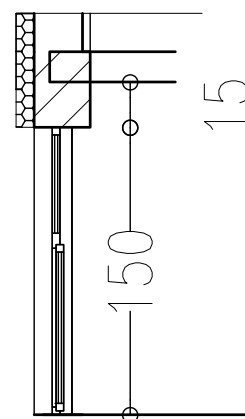
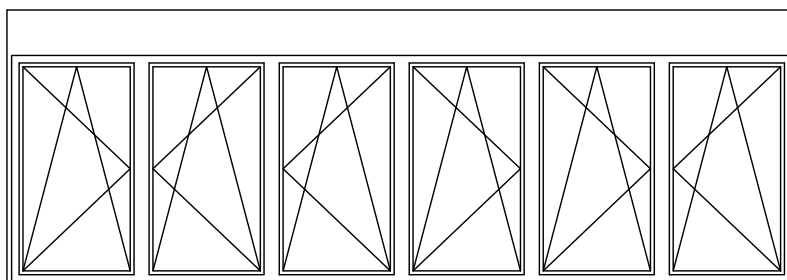
proizvodna mera 520/150

7.80m<sup>2</sup>

Ug<0.8 W/m<sup>2</sup>K  
Uf-1.1 W/m<sup>2</sup>K

oznaka :

XIV



UKUPNO : pr-1

ukupno-1

OPIS :	FASADNI TROKRILNI PROZORI NA UCIONICAMA U PRIZEMLJU I NA SPRATU
MATERIJAL :	ŠESTOKOMORNI PVC PROFILI
KONSTRUKCIJA :	OTVARANJE OKO VERTIKALNE OSE I NA VENTUS
UGRADNJA :	SUVA UGRADNJA
ZASTAKLJIVANJE:	ZASTAKLJIVANJE troslojno niskoemisiono low-e 4mm+15+4mm+15+4mm prostor izmedju stakala punjen argonom
OKOV :	STANDARDNI-
FINALNA OBRADA :	PROZOR DIHTOVATI TRAJNO ELASTICNOM EPD gumom-oznaka MD-3 dihtunga BELA BOJA

TACNE MERE UZETI NA LICU MESTA

RAZMERA 1 : 20

LIST : 14